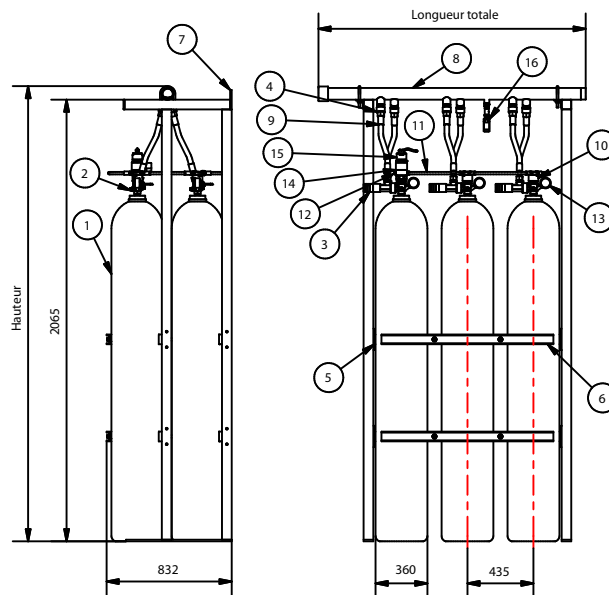


# BATTERIE DE CYLINDRES 120 L. DOUBLE RANGÉE IG-55

## AEX/IGBD120-XX

Spécifications						
Référence	Quantité de cylindres	Charge	Sortie de collecteur*	Référence collecteur	Longueur totale	Hauteur
AEX/IGBD120-04	4	192.88 Kg.	Mâle NPT 2"	CIG2D4U120140	1239 mm.	2135 mm.
AEX/IGBD120-05	5	241.1 Kg.	Mâle NPT 2"	CIG2D5U120140	1674 mm.	2135 mm.
AEX/IGBD120-06	6	289.32 Kg.	Mâle NPT 2"	CIG2D6U120140	1674 mm.	2135 mm.
AEX/IGBD120-07	7	337.54 Kg.	Mâle NPT 2"	CIG2D7U120140	2109 mm.	2135 mm.
AEX/IGBD120-08	8	385.76 kg.	Bride 2 1/2"	CIG212D8U120140	2157 mm.	2200 mm.
AEX/IGBD120-09	9	433.98 kg.	Bride 2 1/2"	CIG212D9U120140	2592 mm.	2200 mm.
AEX/IGBD120-10	10	482.2 Kg.	Bride 2 1/2"	CIG212D10U120140	2592 mm.	2200 mm.
AEX/IGBD120-11	11	530.42 kg.	Bride 3"	CIG3D11U120140	3042 mm.	2220 mm.
AEX/IGBD120-12	12	578.64 Kg.	Bride 3"	CIG3D12U120140	3042 mm.	2220 mm.
AEX/IGBD120-13	13	626.86 kg.	Bride 3"	CIG3D13U120140	3477 mm.	2220 mm.
AEX/IGBD120-14	14	675.08 Kg.	Bride 3"	CIG3D14U120140	3477 mm.	2220 mm.
AEX/IGBD120-15	15	723.3 Kg	Bride 3"	CIG3D15U120140	3912 mm.	2220 mm.
AEX/IGBD120-16	16	771.52 Kg	Bride 3"	CIG3D16U120140	3912 mm.	2220 mm.
AEX/IGBD120-17	17	819.74 Kg	Bride 4"	CIG4D17U120140	4378 mm.	2262 mm.
AEX/IGBD120-18	18	867.96 Kg	Bride 4"	CIG4D18U120140	4378 mm.	2262 mm.
AEX/IGBD120-19	19	916.18 Kg	Bride 4"	CIG4D19U120140	4813 mm.	2262 mm.
AEX/IGBD120-20	20	964.4 Kg	Bride 4"	CIG4D20U120140	4813 mm.	2262 mm.

\* Le diamètre du capteur peut varier en fonction des calculs hydrauliques de chaque installation. Cela peut avoir un léger impact sur les dimensions globales.



Liste des pièces		Liste des pièces	
Partie	Référence et description	Partie	Référence et description
1	AEX_S-IGB120C - Bouteille 120 L IG55	9	AEX-IGL34 - Tuyau d'évacuation
2	AEX-IGV - Soupape de décharge	10	AEX-FKAN - Actionneur pneumatique
3	AEX-IGR60 - Régulateur de pression	11	AEX-IGLM12 - Tuyau de déclenchement
4	AEX-IGVR1 - Valve de rétention	12	AEX-FKVA - Soupape de surpression
5	HTPFE(x)120 - Traverse arrière	13	AEX-IGMCNC300 - Manomètre à contact
6	HTA(x)120 - Traverse avant	14	AEX-IGAE - Actionneur électrique
7	HP-2065D - Support de batterie à double rangée	15	AEX-FKAM - Actionneur manuel
8	CIG(x)D(y)U080 - collecteur	16	AEX-CP1 - Contacteur de passage (en option)

Description: Banc de bouteilles complet, équipé d'un actionneur manuel et électrique, de régulateurs de pression, de manomètres à contact, de flexibles et de collecteur. Possibilité d'ancrage à la fois au sol et au mur.

Code de jeton:	Famille Fiche	Référence:	Dessiné	Date:	Révisé :	Date:	Révision:	Format:
AEX-FTC-09-055	IG-55	VOIR TABLE	DCM	16/02/2021	ENC	16/02/2021	1	A4